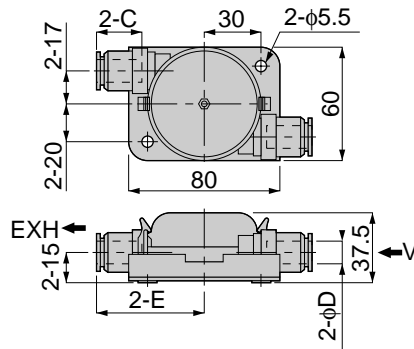


# Vacuum Series Vacuum Filter

## VFB

Large Capacity Union Type



unit:mm

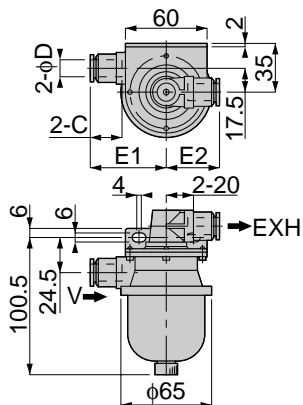
Model	Tube dia. φD	C	E	Filtering area (mm <sup>2</sup> )	Mass (g)
VFB 20-6-6	6	17	56.5	20	206
VFB 20-8-8	8	18.5	56.5		204.5
VFB 20-10-10	10	21	57		198
VFB 20-12-12	12	23.5	56.5		190.5
VFB 20-16-16	16	25	64		231.5

※ Spare element : VFE 20



## VFR

Large Capacity Union Type



unit:mm

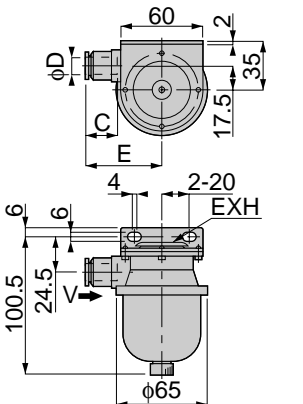
Model	Tube dia. φD	C	E1	E2	Filtering area (mm <sup>2</sup> )	Mass (g)
VFR 20-6-6	6	17	48	38	20	232
VFR 20-8-8	8	18.5	48	38		230.5
VFR 20-10-10	10	21	48.5	38.5		224.5
VFR 20-12-12	12	23.5	48	38		217
VFR 20-16-16	16	25	55.5	43.5		240

※ Spare element : VFE 20



## VFR

Large Capacity Open to atmosphere Type



unit:mm

Model	Tube dia. φD	C	E	Filtering area (mm <sup>2</sup> )	Mass (g)
VFR 20-6	6	17	48	20	195.5
VFR 20-8	8	18.5	48		194.5
VFR 20-10	10	21	48.5		191.5
VFR 20-12	12	23.5	48		187.5
VFR 20-16	16	25	55.5		199

※ Spare element : VFE 20

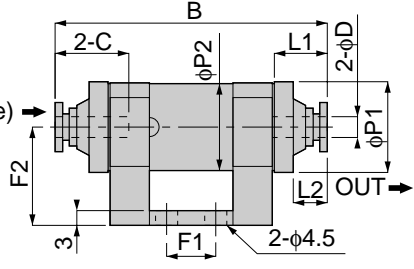


## VFU

Small Union Type



IN(pad side)



unit:mm

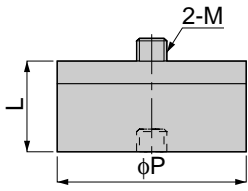
Model	Tube dia. φD	B	L1	L2	φP1	φP2	C	F1	F2	Filtering area (mm <sup>2</sup> )	Mass (g)
VFU 2-44	4	55	10.5	6.5	18.5	17.5	15	10	20	7.5	23.5
VFU 2-66	6	58	12	7	22.5	21.5	16.5				25
VFU 3-66	6	66	13	8			20	20	16.5	14	24
VFU 3-88	8	67.5	13.5	7.5	20	20			17.5		
VFU 3-1010	10	75	17	6			20	20	20	14	24

※ Spare element : VFU 2-□□ : VFE 2  
VFU 3-□□ : VFE 3



## VFF

Pad Direct-Mounting Type



unit:mm

Model	M	L	φP	Filtering area (mm <sup>2</sup> )	Mass (g)
VFF 15-M4	M4×0.7	12	25	1.7	13.5
VFF 15-M6	M6×1				14
VFF 30-M6	M6×1	15	40	7	37.5

※ Spare element : VFF 15-□□ : VFFE 15  
VFF 30-□□ : VFFE 30

